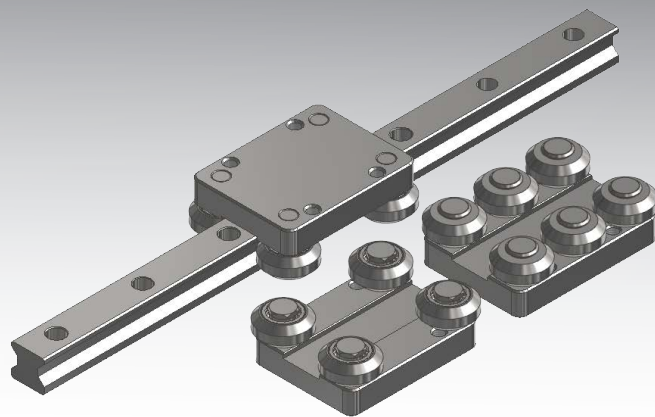


FDA/AHSR-DH

863

FDA-RV

6:



- 客户选择滚轮敬请注意以下内容
- 滚子和滚子总成
- 精密度
- 额定寿命
- 公称型号的构成例
- 基本额定负荷及力矩
- 直线导轨安装偏心力

使用温度范围表示:

型号无后缀: 常温环境

H1: 可使用温度+120°C至+300°C

H2: 可使用温度+300°C至+500°C

H3: 可使用温度+500°C至+800°C

H4: 可使用温度+800°C至+1200°C

(需咨询亚姆士相关人员)

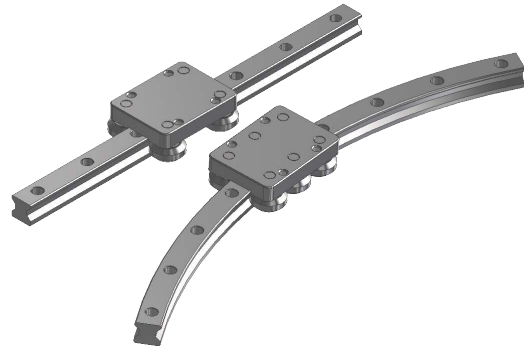
AMS® FDA/AHSR-DH 真空环境洁净室高温低温用导轨

客户选择低高温滚轮敬请注意以下内容

"高温及低温环境、洁净室及真空环境适用的滚轮导轨指南

本公司提供适用于各种环境的滚轮导轨。特别是在高温及低温环境、洁净室、真空环境等特殊条件下, 我们设计和生产的产品能够发挥最佳性能。请参考以下内容, 选择适合贵公司的产品。谨慎的选择将有助于提高贵公司设备的工作效率, 并将可能出现的问题降至最低。

我们的产品是基于公开的样品生产的, 在特殊情况下也可以根据客户的要求生产非标准产品。但是, 单纯为了与其他公司的产品进行价格比较而进行的咨询可能会浪费双方的时间, 因此请避免这种做法。我们专注于通过质量和技术解决客户的问题, 而不是低价销售。如果在使用其他公司产品时遇到技术问题, 与我们合作寻找解决方案的成功率非常高。"



亚母斯 (AMS) "DH"标志为低高温用直线导轨。

G1:

本产品的所有部件均由SUS材质制成。导轨、滑块、轴承、各种螺栓及螺母等部件的刚性较低, 因此在低速及中负载环境中, 建议根据具体使用条件慎重选择适合的产品。

G1可广泛应用于盐酸、化学反应、抗锈、防盐分环境、食品机械的高温环境等多种场景, 具有出色的耐用性和稳定性。尤其适用于食品机械、潮湿环境设备、梳状生产线、无尘车间及真空室等环境。如需在无尘或真空环境中使用, 请务必与我公司相关负责人进行详细咨询。

本产品支持在无尘车间及真空环境中以1微米为单位管理10级灰尘系统。同时, 在要求无磁性的多种环境条件下, 本产品亦可100%适用, 性能卓越。

但如果需要比G1更高的刚性, 由于SUS材质未经过热处理, 可能会存在刚性不足的问题, 因此需要提出表面处理要求 "N", 以满足更高刚性需求。

使用温度范围表示:

型号无后缀: 常温环境

H1: 可使用温度+120°C至+300°C

H2: 可使用温度+300°C至+500°C

H3: 可使用温度+500°C至+800°C

H4: 可使用温度+800°C至+1200°C (需咨询亚母斯相关人员)

AMS® FDA/AHSR-DH 真空环境洁净室高温低温用导轨

可免润滑使用的DH线性导轨系统

应用领域

1. 半导体及电子制造

无尘室制造环境：适用于ISO Class 5~7等级的系统，具有免润滑特性是必不可少的。

应用案例：

晶圆传输系统：用于晶圆加工过程中需要高精度直线运动的系统。

光刻设备：内部需要纳米级精度的光学设备。

显示器制造：用于OLED镀膜或TFT-LCD面板组装工艺。

2. 制药及医疗设备

卫生及无污染环境要求：

G1-S36具有优异的抗腐蚀性能，结合获得FDA认证的材料（如特氟龙或PEEK），可在灭菌工艺中安全使用。

应用案例：

注射器填充及封盖设备：适用于药品制造过程中对洁净度要求较高的生产线。

医疗机器人：用于外科手术机器人及诊断设备需要高精度操作的场景。

3. 化工及海洋工业

抗强酸、强碱及盐分环境：

G1-S36的耐腐蚀性和NC镀层可确保在极端腐蚀环境中的稳定性。

陶瓷轴承可防止化学物质导致的损坏。

应用案例：

化工加工设备：

反应器内部材料传输系统。

化学溶液运输的自动化系统。

海洋结构：

用于港口起重机的直线导轨。

海洋设备中的高精度移动装置。

4. 航空航天及国防工业

极端温度及高真空条件：

陶瓷轴承在-200° C至+800° C的温度范围内仍可保持稳定。

NC镀层在高真空环境中起到表面保护作用。

应用案例：

卫星组装及发射设备。

宇宙飞船内部的真空测试设备。

精密制导导弹系统。

AMS® FDA/AHSR-DH 真空环境洁净室高温低温用导轨

可免润滑使用的DH线性导轨系统

化工行业的具体应用说明

1. 化学物质处理系统

环境条件: 强酸性 (如HCl、H₂SO₄)、强碱性 (如NaOH)、高盐分 (如氯化物) 环境。

应用案例:

化学反应器输送系统: 在反应器内部通过线性导轨系统实现原料的自动输送。

溶液过滤装置: 在高温和腐蚀性环境下稳定输送化学物质。

化学气相沉积 (CVD) 系统: 在高温和高化学环境中进行薄膜沉积工艺。

2. 石油与天然气

环境条件: 高温、高压及暴露于硫化氢 (H₂S) 等腐蚀性气体中。

应用案例:

天然气压缩设备: 作为内部组件使用, 保持耐用性和精密度。

原油精炼厂: 在原油分离和输送系统中提供耐化学性和耐磨性保障。

3. 高端材料制造

环境条件: 在极高纯度的环境中生产化学原料和反应物。

应用案例:

高纯度化学物质生产: 保持反应物的纯度并实现无污染输送。

锂电池制造: 用于自动输送化学物质 (如电解液等)。

4. 废物处理与回收

环境条件: 处理氧化性化学物质及腐蚀性溶液。

应用案例:

化学废物输送装置: 在高温环境中安全处理腐蚀性废物。

金属回收工艺: 通过线性导轨实现自动分类系统的高效运行。

使用温度范围表示:

型号无后缀: 常温环境

H1: 可使用温度+120°C至+300°C

H2: 可使用温度+300°C至+500°C

H3: 可使用温度+500°C至+800°C

H4: 可使用温度+800°C至+1200°C

(需咨询亚母斯相关人员)

AMS® FDA/AHSR-DH 真空环境洁净室高温低温用导轨

AMS® FDA/AHSR-DH 真空环境洁净室高温低温用导轨

额定寿命

1. 额定寿命

额定寿命是指同一批轴承, 在相同条件下运动, 其中90%不发生材料的损伤能达到的总行程距离。

2. 基本额定动负荷C (基本额定动力矩M)

基本额定动负荷(力矩)是指同一批轴承, 在一定的负荷下运动, 其中90%在100km内不发生材料的损伤能承受的负荷。

3. 基本额定静负荷Co (基本额定静力矩Mo)

基本额定静负荷是指在轴承的轨道表面和转动体上, 能带来转动体直径0.0001大小永久变形的负荷(力矩)。工作负荷不能超过最大允许负荷。

4. 对y方向负荷的额定寿命

$$L = \left(\frac{C_y}{P}\right)^3 \cdot 10^5$$

$$L_h = \frac{L}{2 \cdot \ell_s \cdot n_i \cdot 60}$$

L	: 额定寿命	(m)
L _h	: 额定寿命	(h)
C _y	: 各y向的基本额定动负荷	(N)
P	: 各y向的工作负荷	(N)
ℓ _s	: 行程	(m)
n _i	: 往返次数	(o.p.m.)

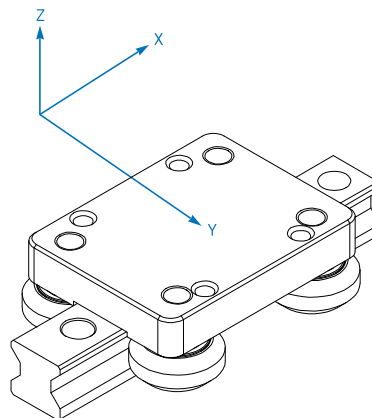
5. 对z方向力矩的额定寿命

$$L = \left(\frac{C_z}{M}\right)^3 \cdot 10^5$$

$$L_h = \frac{L}{2 \cdot \ell_s \cdot n_i \cdot 60}$$

L	: 额定寿命	(m)
L _h	: 额定寿命	(h)
C _z	: 各z向的基本额定动负荷	(N·m)
M	: 各z向的工作负荷	(N·m)
ℓ _s	: 行程	(m)
n _i	: 往返次数	(o.p.m.)

注意: 不同于钢球导轨的计算方式, 我公司滚轮导轨只计算Y和Z方向



AMS® FDA/AHSR-DH 真空环境洁净室高温低温用导轨

组成

Roller Rail 系列包括大量圆柱形和 V 形滚子以及带两个或更多滚子的滚子总成。滚子包覆热压结的塑料化合物，耐污染物，几乎不需要维护。滚子安装高性能滚珠和/或滚针轴承，可采用标准维护程序维护，或者终身润滑。所有滚子箱配备同心和偏心销，用于快速调整滚子与轨道之间的接触。

■ 标准

带 2 个滚子，1 个同心和 1 个偏心

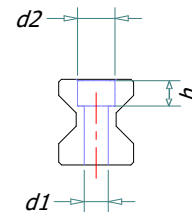
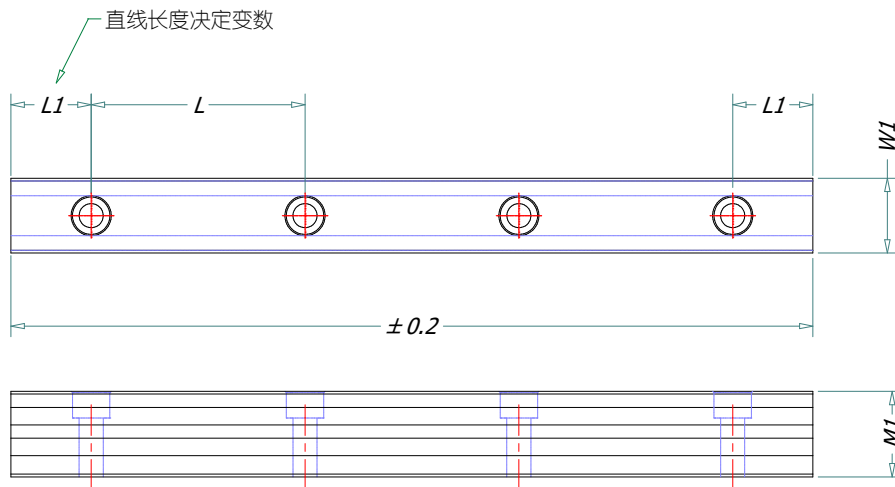
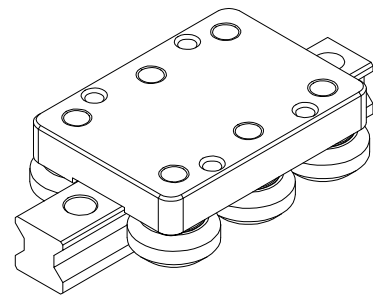
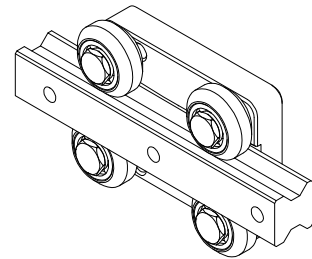
■ Blindo BeamR带 4 或 8 个滚子。提供 3 个安装表面

■ 紧凑

带 2 个滚子。适合低间隙和限制操作的房间

■ 浮动带 4, 6 或更多滚子。适合承受成对安装轨道之间的少量不对齐，一个同心和一个偏心

■ “V”形滚子支撑这种支撑建议用于轻型应用和受限操作区域如果轨道可移动，支撑安装在框架上，如果轨道固定，则安装在滑架上。通过计算系统需求，按照每个滚子的说明，计算适用于滚子的最大径向承重能力。



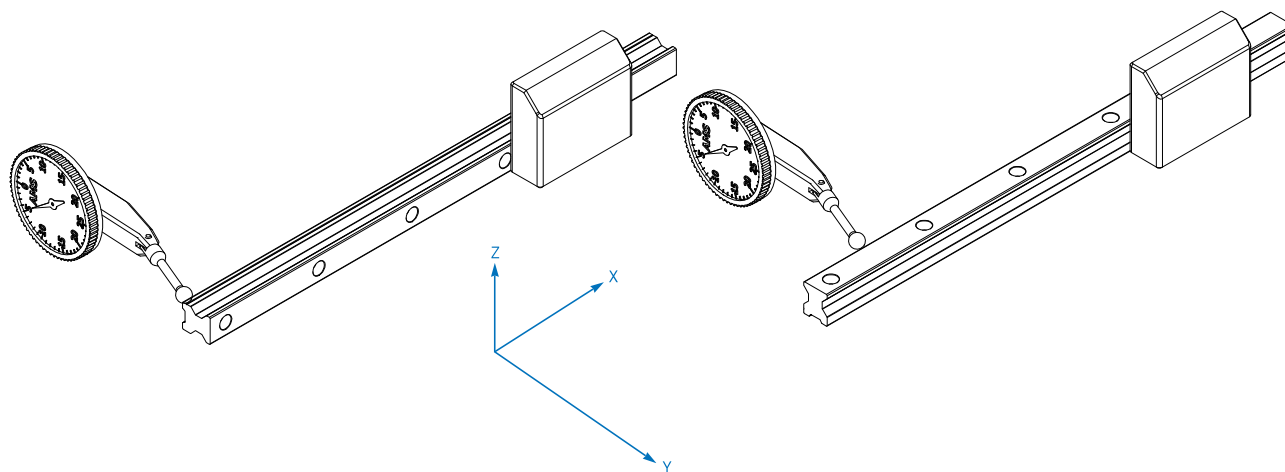
FDA-DH 低高温滚轮导轨尺寸					
公称型号	W1	M1	L	d1*d2*h	长度(L2)
FDA15DH-RAIL	15	17.7	60	4.5*7.5*5,3	1000
FDA20DH-RAIL	20	20	60	6*9.5*8	1000
FDA25DH-RAIL	23	22	60	7*11*9	1000
FDA30DH-RAIL	28	27	80	9*14*12	1000
FDA35DH-RAIL	34	32	80	9*14*12	1000
FDA45DH-RAIL	45	42	120	14*20&17	1000
FDA65DH-RAIL	63	53	150	18*26*22	1000

注意) 可无限连接使用。连接部分加工得非常完美。

AMS® FDA/AHSR-DH 真空环境洁净室高温低温用导轨

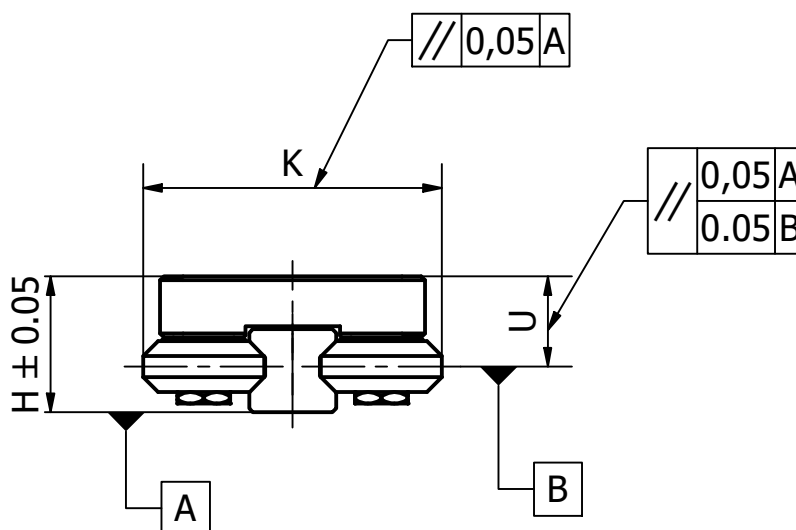
精密度

AMS 导轨的精密度是把导轨安装在地板基准面后检查。



图片 1. 测量方法

注意) AMS产品 FDA-DH 低高温滚轮导轨产品的一般公差, 如需更精密的产品, 请咨询负责人

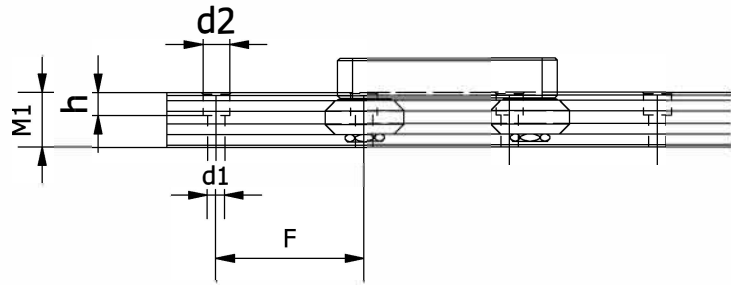
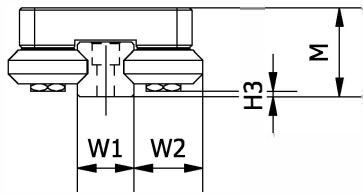
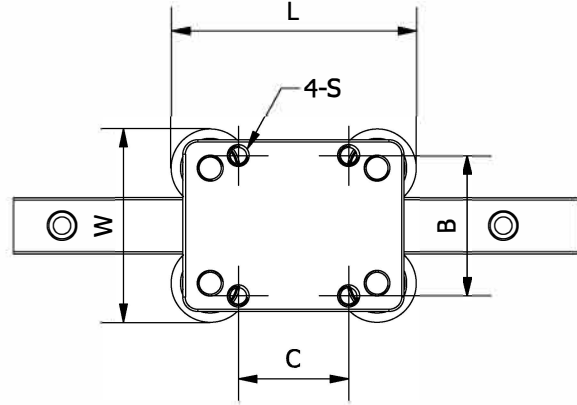
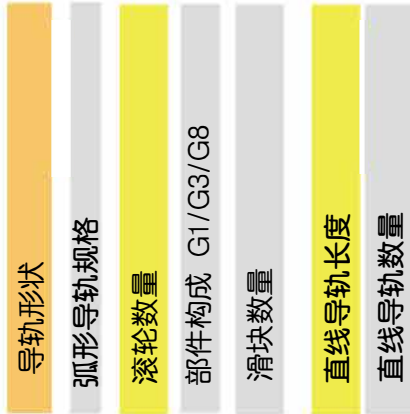


图片 2. 精度

AMS® FDA/AHSR-DH 真空环境洁净室高温低温用导轨

公称型号的构成例

AHSR15-4R-G1-2B-1000(1)



注意：滑块上的安装螺丝不得超过滑块盖高度，否则干涉轴承，影响滑块正常运行，如未按照要求安装配件，亚母斯将不承担任何责任。

单位：mm

公称型号	主要尺寸						滑块尺寸				导轨尺寸				
	W1	M	H3	4R	6R	C	B	4-S	L	W	W2	M1	F	d1*d2*h	长度(L2)
AHSR15HA	15	28	1.8	4	6	26	26	M4	71	60	22.5	17.7	60	4.5*7.5*5,3	1000
AHSR20HA	20	30	2	4	6	50	32	M5	93	72	26	20	60	6*9.5*8	1000
AHSR25HA	23	40	2,3	4	6	50	35	M6	106	80	28.5	23	60	7*11*9	1000
AHSR30HA	28	45	4	4	6	60	40	M8	130	100	36	32	80	9*14*12	1000
AHSR35HA	34	55	4.5	4	6	72	50	M8	145	110	38	32	80	9*14*12	1000
AHSR45HA	45	70	6	4	6	80	60	M10	176	140	47.5	42	120	14*20*17	1000
AHSR65HA	63	90	8	4	6	120	76	M16	266	190	68.5	48	150	18*26*22	1000

注意) 可无限连接使用。连接部分加工得非常完美。
本公司H3尺寸过低时，请咨询负责人

1N = 0.102Kgf

1N,m = 0.102Kgf.m

AMS® FDA/AHSR-DH 真空环境洁净室高温低温用导轨

使用温度范围表示:

型号无后缀: 常温环境

H1: 可使用温度+120°C至+300°C

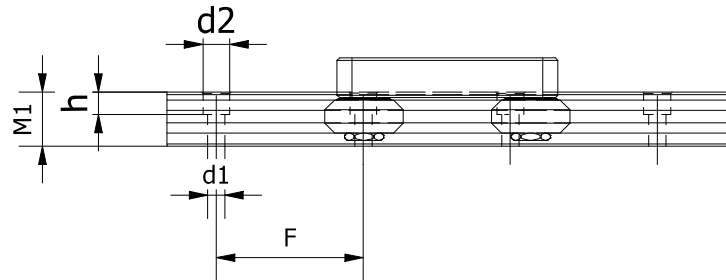
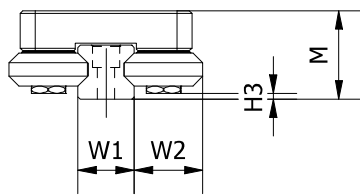
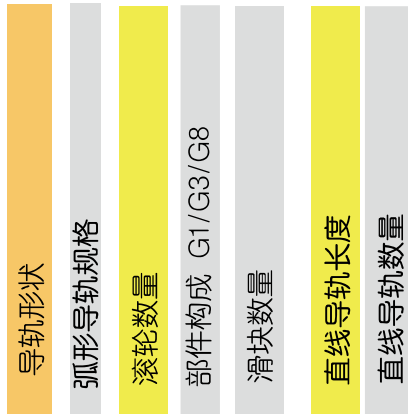
H2: 可使用温度+300°C至+500°C

H3: 可使用温度+500°C至+800°C

H4: 可使用温度+800°C至+1200°C (需咨询亚姆斯相关人员)

公称型号的构成例

AHSR15-4R-G1-2B-1000(1)



注意: 滑块上的安装螺丝不得超过滑块盖高度, 否则干涉轴承, 影响滑块正常运行, 如未按照要求安装配件, 亚姆斯将不承担任何责任。

单位: mm

公称型号	主要尺寸						滑块尺寸				导轨尺寸				
	W1	M	H3	4R	6R	C	B	4-S	L	W	W2	M1	F	d1*d2*h	长度(L2)
AHSR15CA	15	26	1.8	4	6	26	26	M4	71	60	22.5	17.7	60	4.5*7.5*5,3	1000
AHSR20CA	20	30	2	4	6	36	32	M5	80	72	26	20	60	6*9.5*8	1000
AHSR25CA	23	40	2.3	4	6	35	35	M6	90	80	28.5	23	60	7*11*9	1000
AHSR30CA	28	45	4	4	6	40	40	M8	100	100	36	32	80	9*14*12	1000
AHSR35CA	34	55	4.5	4	6	50	50	M8	115	110	38	32	80	9*14*12	1000
AHSR45CA	45	70	6	4	6	60	60	M10	143	140	47.5	42	120	14*20&17	1000
AHSR65CA	63	90	8	4	6	70	76	M16	200	190	68.5	48	150	18*26*22	1000

注意) 可无限连接使用。 连接部分加工得非常完美。
本公司H3尺寸过低时, 请咨询负责人

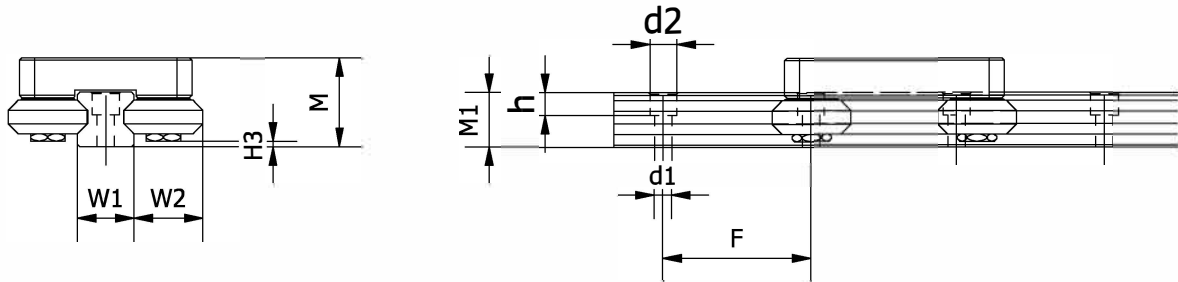
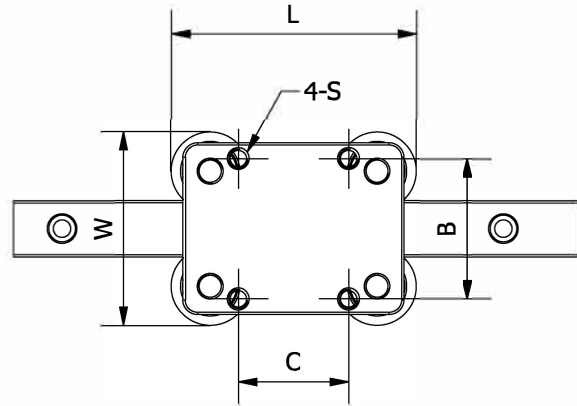
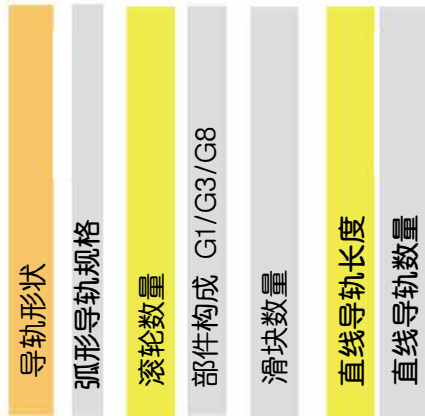
1N = 0.102Kgf

1N,m = 0.102Kgf.m

AMS® FDA/AHSR-DH 真空环境洁净室高温低温用导轨

公称型号的构成例

AHSR15-4R-G1-2B-1000(1)



注意：滑块上的安装螺丝不得超过滑块盖高度，否则干涉轴承，影响滑块正常运行，如未按照要求安装配件，亚母斯将不承担任何责任。

单位：mm

公称型号	主要尺寸						滑块尺寸				导轨尺寸				
	W1	M	H3	4R	6R	C	B	4-S	L	W	W2	M1	F	d1*d2*h	长度(L2)
AHSW15HA	15	28	1.8	4	6	26	26	M4	71	76	22.5	17.7	60	4.5*7.5*5,3	1000
AHSW20HA	20	30	2	4	6	50	32	M5	93	91	26	20	60	6*9.5*8	1000
AHSW25HA	23	40	2,3	4	6	50	35	M6	106	102	28.5	23	60	7*11*9	1000
AHSW30HA	28	45	4	4	6	60	40	M8	130	130	36	32	80	9*14*12	1000
AHSR35HA	34	55	4.5	4	6	72	72	M8	145	140	38	32	80	9*14*12	1000
AHSW45HA	45	70	6	4	6	80	60	M10	176	174	47.5	42	120	14*20*17	1000
AHSW65HA	63	90	8	4	6	120	76	M16	266	234	68.5	48	150	18*26*22	1000

注意) 可无限连接使用。 连接部分加工得非常完美。
本公司H3尺寸过低时，请咨询负责人

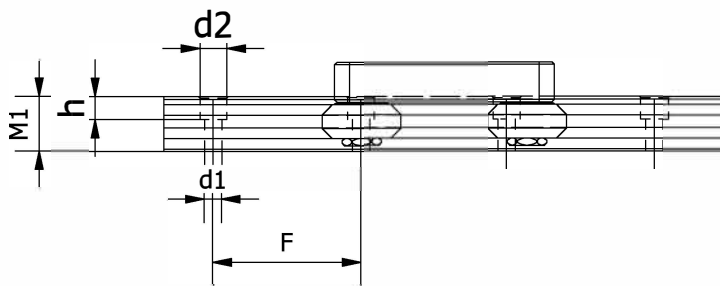
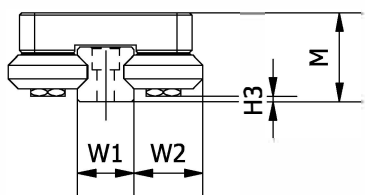
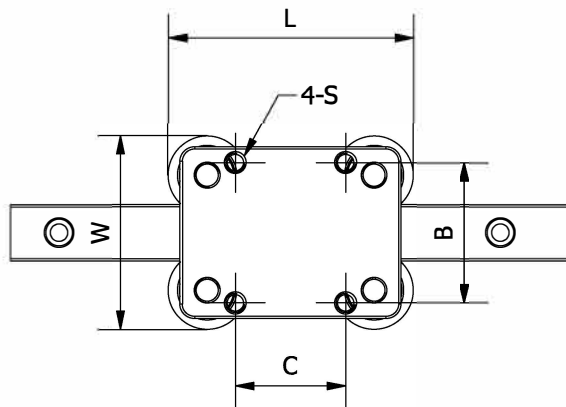
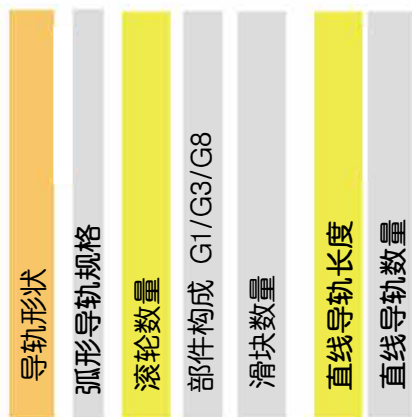
1N = 0.102Kg

1N,m = 0.102Kg.m

AMS® FDA/AHSR-DH 真空环境洁净室高温低温用导轨

公称型号的构成例

AHSR15-4R-G1-2B-1000(1)



注意: 滑块上的安装螺丝不得超过滑块盖高度, 否则干涉轴承, 影响滑块正常运行, 如未按照要求安装配件, 亚姆斯将不承担任何责任。

单位: mm

公称型号	主要尺寸						滑块尺寸					导轨尺寸			
	W1	M	H3	4R	6R	C	B	4-S	L	W	W2	M1	F	d1*d2*h	长度(L2)
AHSW15CA	15	26	1.8	4	6	30	38	M4	71	76	22.5	17.7	60	4.5*7.5*5,3	1000
AHSW20CA	20	30	2	4	6	40	53	M5	80	91	26	20	60	6*9.5*8	1000
AHSW25CA	23	36	2,3	4	6	45	57	M6	90	102	28.5	23	60	7*11*9	1000
AHSW30CA	28	42	4	4	6	52	72	M8	100	130	36	32	80	9*14*12	1000
AHSW35CA	34	48	4.5	4	6	62	82	M8	115	140	38	32	80	9*14*12	1000
AHSW45CA	45	60	6	4	6	80	100	M10	143	174	47.5	42	120	14*20&17	1000
AHSW65CA	63	90	8	4	6	110	142	M16	200	234	68.5	48	150	18*26*22	1000

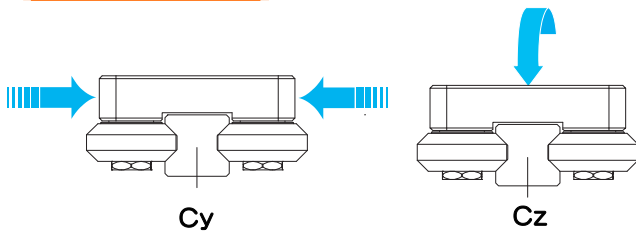
注意) 可无限连接使用。 连接部分加工得非常完美。
本公司H3尺寸过低时, 请咨询负责人

1N = 0.102Kg

1N,m = 0.102Kg.m

AMS® FDA/AHSR-DH 真空环境洁净室高温低温用导轨

基本额定负荷及力矩

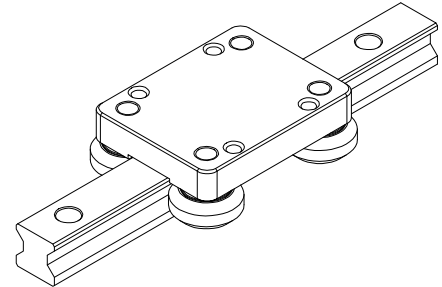


单位: mm

公称型号	基本额定负荷及力矩			
	C_y (N)	C_{oy} (N)	C_z (N)	C_{oz} (N)
AHSR15/AHCR15	3170	1142	1490	537
AHSR20/AHCR20	6737	2839	3166	1334
AHSR25/AHCR25	8210	3483	3859	1637
AHSR30/AHCR30	12936	5488	6080	2579
AHSR35/AHCR35	14196	6608	6672	3106
AHSR45/AHCR45	21840	10500	10265	4935
AHSR65/AHCR65	35560	18368	16713	8633

1N = 0.102Kgf

1N,m = 0.102Kgf.m



使用温度范围表示:

型号无后缀: 常温环境

H1: 可使用温度+120°C至+300°C

H2: 可使用温度+300°C至+500°C

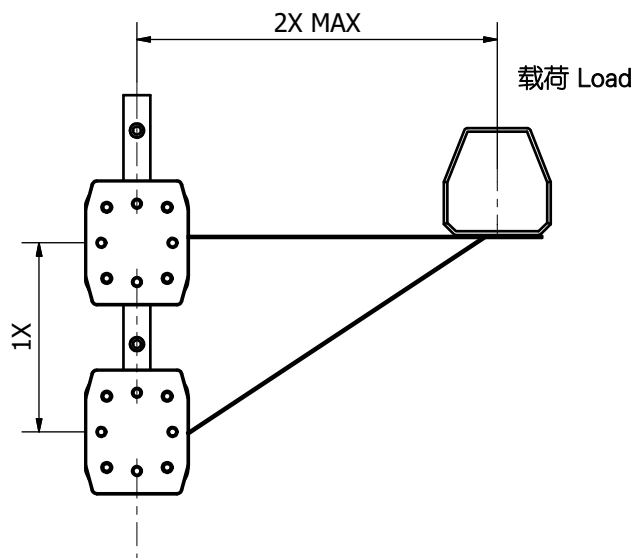
H3: 可使用温度+500°C至+800°C

H4: 可使用温度+800°C至+1200°C

(需咨询亚姆斯相关人员)

直线导轨安装偏心力

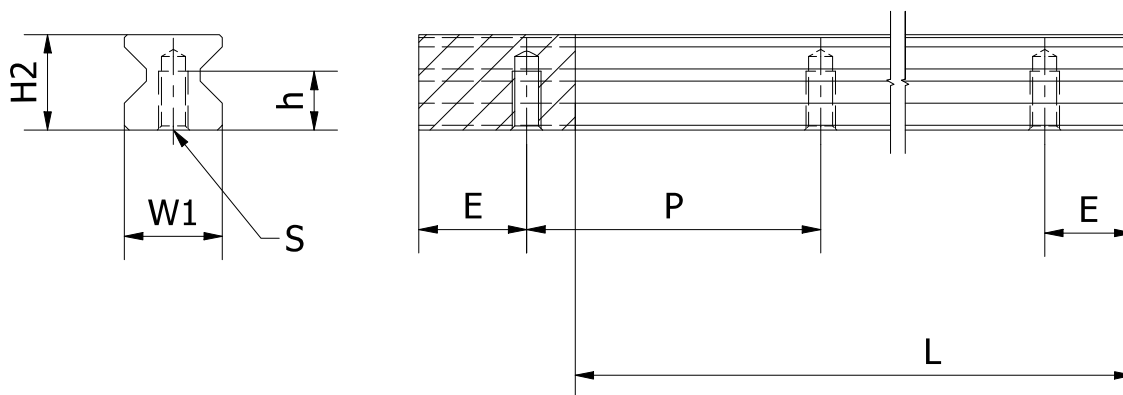
- 最大比例为2:1
 - 1x=同轨滑块距离
 - 2x=从导轨到负载或驱动力的距离
- 注意: 超过2:1比例时会发生爬行甚至卡死的现象!
这个原则与负载无关! 这不是由于边缘加载。它也不依赖于使用的驱动力! 驱动力与直线滑块的距离越远, 所需驱动力越大, 磨损也越大。
可能还有其他因素会增加制动效果, 但摩擦系数是主要原因。
- 注意: 2:1法则是基于理论静摩擦系数0.25, 然而, 额外的润滑有助于降低摩擦并延长2:1的比例。



AMS® FDA/AHSR-DH 真空环境洁净室高温低温用导轨

直线导轨下拉加工尺寸

- AHSR产品无法调整间隙。
- FDA-PK产品设计成可固定及调整间隙



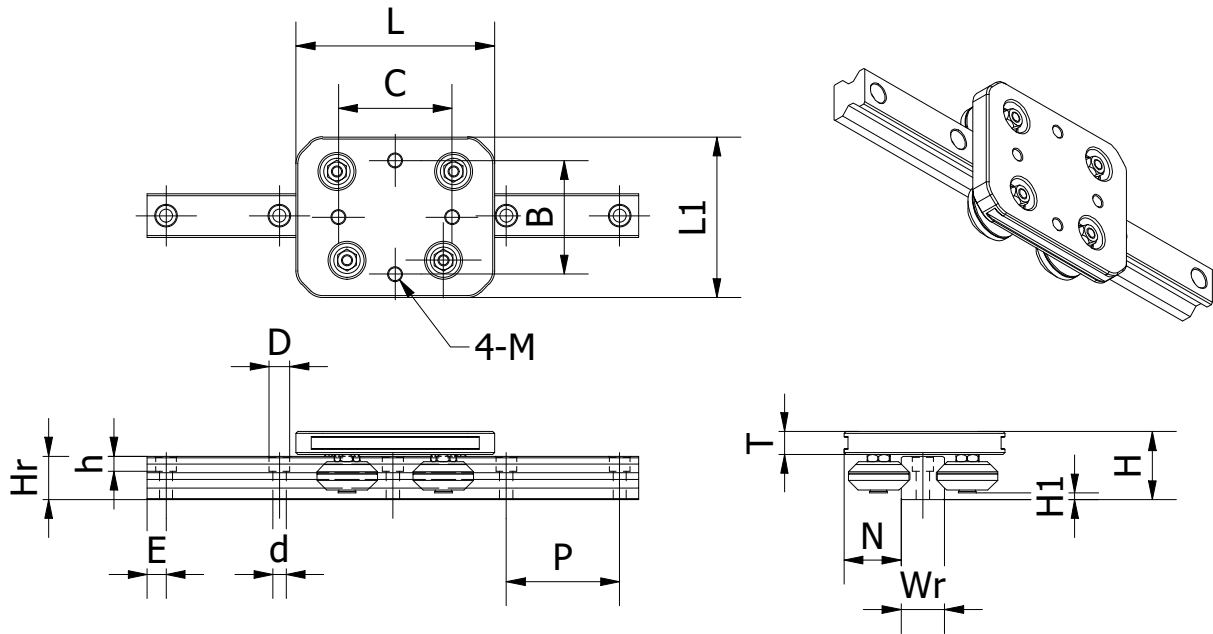
单位：mm

公称型号	主要尺寸					
	W1	H2	S	h	P	E
AHSR15T	15	17	M5X0.8P	8	60	20
AHSR20T	20	19.5	M6X1P	10	60	20
AHSR25T	23	22	M6X1P	12	60	20
AHSR30T	28	27	M8X1.25P	15	80	20
AHSR35T	34	32	4.5	17	80	20
AHSR45T	45	42	M12X1.75P	24	105	22.5
AHSR65T	63	53	M20X2.5P	30	150	35

1N = 0.102Kgf

1N.m = 0.102Kgf.m

AMS® FDA/AHSR-DH 真空环境洁净室高温低温用导轨



注意：滑块上的安装螺丝不得超过滑块盖高度，否则干涉轴承，影响滑块正常运行，如未按照要求安装配件，亚母斯将不承担任何责任。

单位：mm

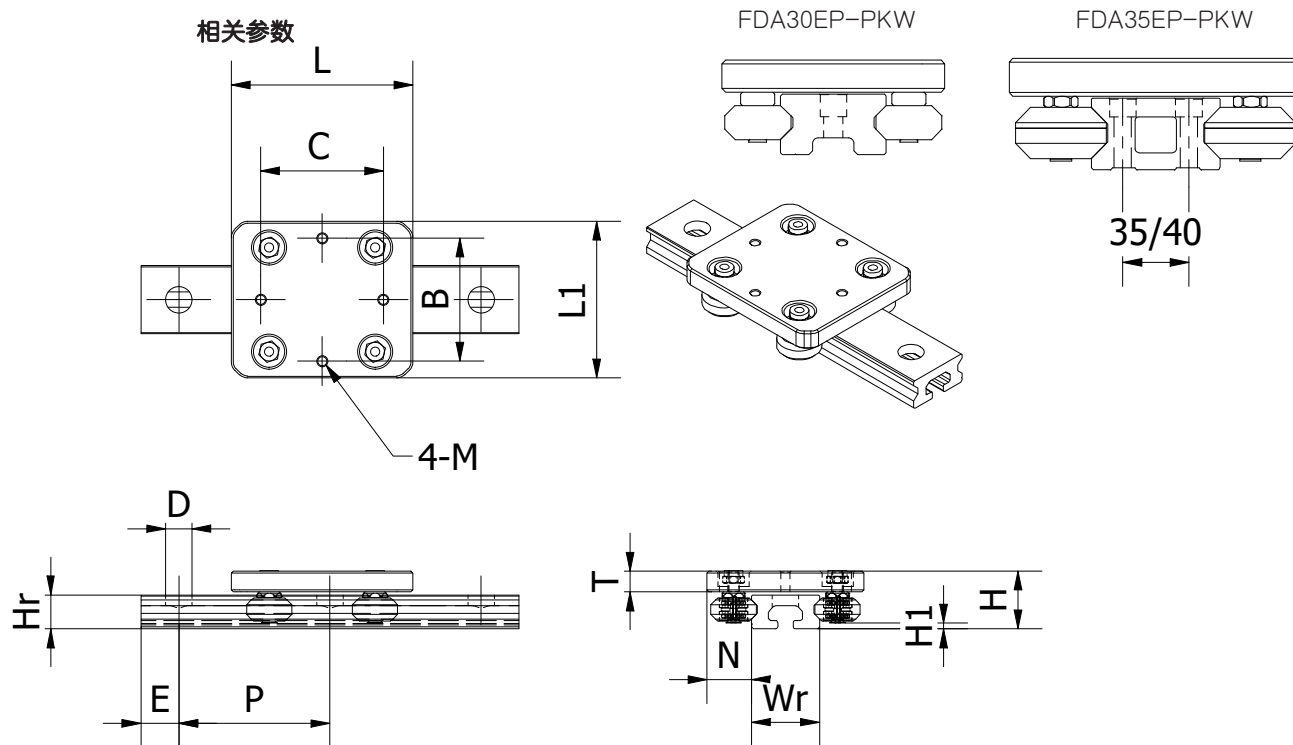
公称型号	FDA-PK(导轨参数)												
	L	C	4-M	Hr	h	D	d	E	P	B	T	N	Wr
FDA15PK-DH-G1	75	45	M6	17.7	5.3	7.5	4.5	20	60	45	11.0	21.5	15
FDA20PK-DH-G1	85	50	M6	20	8.0	9.5	6	20	60	50	11.0	21	20
FDA25PK-DH-G1	105	60	M8	23	9.0	11	7	20	60	60	12.0	28.5	23
FDA30PK-DH-G1	100	66	M8	32	12.0	14	9	20	80	66	17.0	30	28
FDA35PK-DH-G1	145	82	M10	37	12.0	14	9	20	80	82	20.0	42	34
FDA45PK-DH-G1	190	120	M12	44.4	17.0	20	14	22.5	105	100	24.0	47.5	45

公称型号	FDA-PK(导轨参数)						滑块(kg)
	H	H1	L1	C(KN)	Co(KN)		
FDA15PK-DH-G1	30.6	3	62	2.2	1	0.18	
FDA20PK-DH-G1	32	2.8	70	2.2	1	0.19	
FDA25PK-DH-G1	36	3.9	85	4.8	2.03	0.36	
FDA30PK-DH-G1	50	6.7	90	6.5	2.74	0.64	
FDA35PK-DH-G1	59	5	120	10.0	4.72	1.52	
FDA45PK-DH-G1	69.7	5.2	140	13.6	6.2	2.45	

注) 滑块间隙公差是0.05mm-0.1mm，如需其他公差请于亚母斯 (AMS) 相关人员沟通
带锁紧滑块L和W尺寸与标准滑块不一样，详情请咨询亚母斯 (AMS) 公司

1N = 0.102Kgf

AMS® FDA/AHSR-DH 真空环境洁净室高温低温用导轨



单位 : mm

公称型号	FDA-PKW(导轨参数)												
	L	C	4-M	Hr	h	D	d	E	P	B	T	N	Wr
FDA15PKW-DH-G1	96	65	M6	18	5.3	14	8.5	20	60	65	11.0	23.5	36
FDA20PKW-DH-G1	100	65	M6	20	9.0	14	8.5	20	60	65	11.0	21	40
FDA30PKW-DH-G1	160	90	M8	32	12.0	14	9	20	80	90	17.0	31	56
FDA35PKW-DH-G1	200	126	M10	38	12.0	14	9	20	80	126	20.0	43.4	68

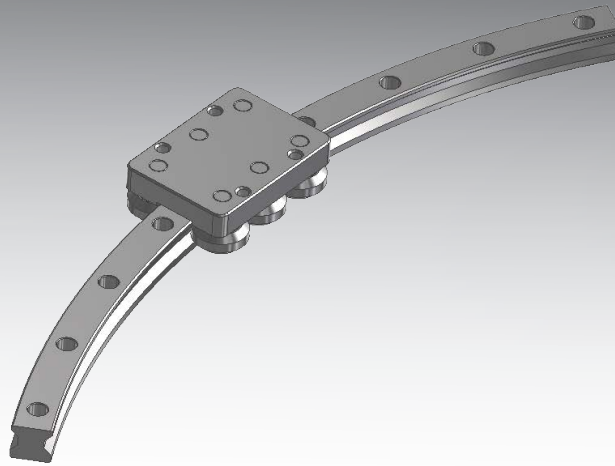
公称型号	FDA-PKW(导轨参数)						滑块(kg)
	H	H1	L1	C(KN)	Co(KN)		
FDA15PKW-DH-G1	30.6	3	83	2.2	1	0.30	
FDA20PKW-DH-G1	32	2.8	83	2.2	1	0.40	
FDA30PKW-DH-G1	50	6.7	118	6.5	2.74	1.40	
FDA35PKW-DH-G1	59	5	155	10.0	4.72	2.14	

注) 滑块间隙公差是0.05mm-0.1mm, 如需其他公差请于亚母斯 (AMS) 相关人员沟通
带锁紧滑块L和W尺寸与标准滑块不一样, 详情请咨询亚母斯 (AMS) 公司

1N = 0.102Kgf

AHCR-DH

AHCR滚动导轨 R形圆弧滚动导轨 DH型

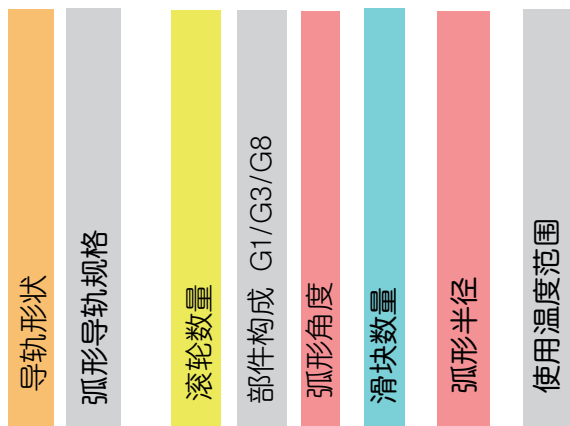


- AHCR-DH滚动导轨 (AMS) 2
- AHCR-DH 齿条滚动导轨 5
- AHCR-DH 滚动导轨尺寸 6
- AHCR-DH 额定寿命 8
- AHCR-DH 滚动导轨尺寸 9

AMS® FDA/AHCR-DH 真空环境洁净室高温低温用导轨

公称型号的构成例

AHCR20DH-4R-G1-60-2B-300R-H1



使用温度范围表示:

型号无后缀: 常温环境

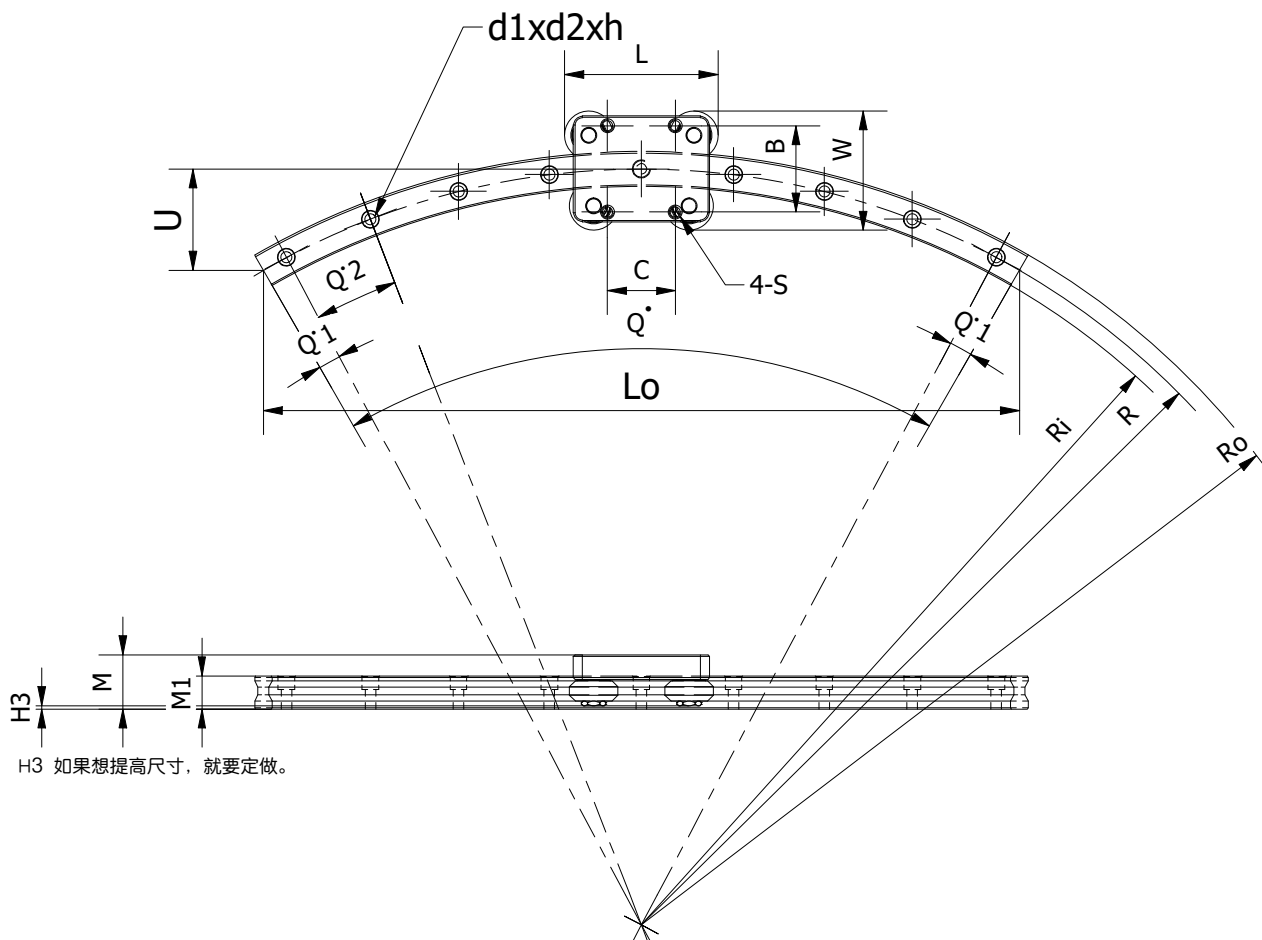
H1: 可使用温度+120℃至+300℃

H2: 可使用温度+300℃至+500℃

H3: 可使用温度+500℃至+800℃

H4: 可使用温度+800℃至+1200℃

(需咨询亚姆斯相关人员)



AMS® FDA/AHCR-DH 真空环境洁净室高温低温用导轨

AHCR滚动导轨尺寸

单位：mm

公称型号	导轨尺寸					
	M1	d1xd2xh	n1	Q	Q1	Q2
AHCR15-DH +60/150R	15	4.5X7.5X5.3	3	60	7	23
AHCR15-DH +60/300R			5		6	12
AHCR15-DH +60/400R			7		3	9
AHCR20-DH +60/200R	18	6X9.5X8.5	3	60	6	24
AHCR20-DH +60/300R			5		6	12
AHCR20-DH +60/500R			9		2	7
AHCR25-DH +60/500R	22	7X11X9	9	60	2	7
AHCR25-DH +60/750R			12		2.50	5
AHCR25-DH +60/1000R			15		2	4
AHCR30-DH +60/500R	26	9X14X12	9	60	2	7
AHCR30-DH +60/600R			7		3	9
AHCR30-DH +60/800R			8		2	8
AHCR30-DH +60/1200R			12		2.5	5
AHCR35-DH +60/600R	29	9X14X12	7	60	3	9
AHCR35-DH +60/800R			11		2.5	5.5
AHCR35-DH +60/1000R			12		2.5	5
AHCR35-DH +60/1300R			17		2	3.5
AHCR45-DH +60/800R	38	14X20X17	8	60	2	8
AHCR45-DH +60/1000R			10		3	6
AHCR45-DH +60/1200R			12		2.5	5
AHCR45-DH +60/1600R			15		2	4
AHCR65-DH +60/1000R	53	18X26X22	8	60	2	8
AHCR65-DH +60/1500R			10		3	6
AHCR65-DH +45/2000R			12		0.5	4
AHCR65-DH +45/2500R			13		1.5	3.5
AHCR65-DH +30/3000R			10		1.5	3

1N = 0.102Kgf

1N,m = 0.102Kgf.m

G1: 导轨, 滑块, 滚轮等所有组成部件均为SUS304材质

G3: 导轨, 滑块盖, 为铝合金材质, 表面陶瓷处理, 硬度为HRC54 (耐磨), 滚轮为特殊的耐磨工程塑料材质, 螺丝, 轴承均为SUS304材质

G8: 导轨为碳钢材料, 滑块盖材质SUS304/AL/滚轮材质碳钢, 碳钢, 碳钢可以表面可选择SMSC.Ni表面处理

注意: 亚母斯 (AMS) 标准品为G3

AMS (亚母斯) G1不锈钢材质为SUS304, 100%无磁性体, 适用于高温、低温和潮湿环境。然而, 为提高导轨的表面硬度, 需要进行G1-C表面处理, 这样可以增强耐磨性。当然, 在重量不大的情况下, 表面处理是没有必要的。

AMS® FDA/AHCR-DH 真空环境洁净室高温低温用导轨

低高温滚轮导轨尺寸

H3 如果想提高尺寸, 就要定做。 本公司H3尺寸过低时, 请咨询负责人

单位: mm

公称型号	导轨尺寸														
	高度 M	宽度 W	长度 L	B	C	S	H3	R	Ro	Ri	Lo	U	W1	W2	
AHCR15-DH +60/150R	24	60	70	38	28	M5	1.8	150	157.5	142.5	150	20.1	15	22.5	
AHCR15-DH +60/300R								300	307.5	292.5	300	40			
AHCR15-DH +60/400R								400	407.5	392.5	400	54			
AHCR20-DH +60/200R	30	72	80	53	40	M6	2	200	210	190	200	26.8	20	26	
AHCR20-DH +60/300R								300	310	290	300	40.2			
AHCR20-DH +60/500R								500	510	490	500	67			
AHCR25-DH +60/500R	36	80	100	57	45	M8	2.3	500	511.5	488.5	500	67	23	28.5	
AHCR25-DH +60/750R								750	761.5	738.5	750	100			
AHCR25-DH +60/1000R								1000	1011.5	988.5	1000	134			
AHCR30-DH +60/500R	42	100	130	72	52	M10	4	500	514	486	500	67	28	36	
AHCR30-DH +60/600R								600	614	586	600	80.4			
AHCR30-DH +60/800R								800	814	786	800	107.2			
AHCR30-DH +60/1200R								1200	1214	1186	1200	160.8			
AHCR35-DH +60/600R	48	110	145	82	58	M10	4.5	600	617	583	600	80	34	38	
AHCR35-DH +60/800R								800	817	783	800	107			
AHCR35-DH +60/1000R								1000	1017	983	1000	134			
AHCR35-DH +60/1300R								1300	1317	1283	1300	174			
AHCR45-DH +60/800R	60	140	166	100	70	M12	6	800	822.5	777.5	800	107	45	47.5	
AHCR45-DH +60/1000R								1000	1022.5	977.5	1000	134			
AHCR45-DH +60/1200R								1200	1222.5	1177.5	1200	161			
AHCR45-DH +60/1600R								1600	1622.5	1577.5	1600	214			
AHCR65-DH +60/1000R	90	180	200	142	106	M16	8	1000	1031.5	968.5	1000	134	63	58.5	
AHCR65-DH +60/1500R								1500	1531.5	1468.5	1500	201			
AHCR65-DH +45/2000R								2000	2031.5	1968.5	1531	152			
AHCR65-DH +45/2500R								2500	2531.5	2468.5	1913	190			
AHCR65-DH +30/3000R								3000	3031.5	2968.5	1553	102			

1N = 0.102Kgf

注意: 滑块上的安装螺丝不得超过滑块盖高度, 否则干涉轴承, 影响滑块正常运行, 如未按照要求安装配件, 亚母斯将不承担任何责任。

1N,m = 0.102Kgf.m

1. AMS为亚母斯的注册商标，请勿购买来历不明的仿冒品，以维护您的权益。
2. 本目录所载规格、照片有时可能与实际产品有所差异，包括因改良而导致外观或规格发生变化的情况。
3. AMS产品专利清单查询网址：<http://pat.ams88.com>
4. 对于受《贸易法》等法规限制的相关技术与产品，AMS不会违规擅自出售。若需出口受法律规范限制的AMS产品，须依据相关法律向主管机关申请出口许可，并不得用于生产或发展核、生化、导弹等军事武器。